



ANTARTIC 150

Type de sauna

Sauna Traditionnel

Dimensions

150 x 110 x 195

Personnalisation & Sur-mesure

Disponible

Dimensions :	150 x 110 x 195
Nombre de place :	2 places
Structure	Ossature en bois massive avec lambrissage 2 faces
Isolation	Isolation type murs sandwich avec laine minérale et film par-vapeur
Porte d'accès	Porte en verre de sécurité teinté 1770 x 590 x 8
Habillage extérieur	Pin Scandinave (De série)
Habillage intérieur	Pin Scandinave (De série)
Banquette(s) confort	1 banquette en Ayous
Largeur des banc(s)	52cm
Type de chauffage	Electrique à résistance Pierres de laves (De série)
Marque & Modèle du système de chauffage	Alpha HEAT Puissance de 3,5Kw
Type de gestion de la température	Commande incorporées (De série)
Eclairage	1 éclairage en bois

Finition intérieur

Confort : Habillage de contre banquettes, dossierets, habillage de protection du poêle

Musicothérapie

Non Disponible

OPTIONS & ACCESSOIRES :

KIT D'ACCESSOIRES SAUNA : Seau, louche, thermomètre, hygromètre, et flacon d'aromathérapie

Série

VESTIAIRE : intégration d'un vestiaire en extension du sauna, avec espace bancs, patères et porte d'accès

Non Disponible

CHOMOTHERAPIE BANC : intégration d'un ruban leds RGB sous le nez des bancs en partie haute et/ou basse à changement de couleurs

Option

CHROMOTHERAPIE DOSSERETS : intégration d'un ruban leds RGB derrière les dossierets en partie haute et/ou basse à changement de couleurs

Option

CHROMOTHRAPIE CIEL ETOILE 75 : intégration d'un ciel étoilé à changement de couleurs de 75 points lumineux à changement de couleurs

Option

CHROMOTHERAPIE CIEL ETOILE 173 : intégration d'un ciel étoilé à changement de couleurs de 173 points lumineux à changement de couleurs

Non Disponible

MUSICOTHERAPIE : intégration d'un haut-parleur avec connexion Bluetooth

Option

VITRAGE : intégration d'un vitrage dans la structure du sauna, prix au m²

Option

FACADE VITREE PREMIUM : intégration d'une façade vitrée en double vitrage avec menuiserie en aluminium thermolaquée anti-corrosion

Non Disponible

POELE DEROBE : intégration du poêle derrière la banquette haute du sauna (pas d'accès au pierres de lave, chaudes..)

Non Disponible

FONCTION COMBI : intégration de 5 émetteurs infrarouges à technologie QUARTZ VITAE avec temporisation et variateur

Non Disponible

FONCTION HYBRID : intégration d'un évaporateur d'eau au poêle avec fonction hammam, gestion du pourcentage d'hygrométrie

Non Disponible

OPTIONS & ACCESSOIRES :

COUVRE-POÊLE : système de protection et d'anti-démarrage du poêle si un objet est posé dessus

AROSAGE AUTOMATIQUE DU POELE : système de gestion électronique de l'arrosage du poêle

BOUTON D'ARRÊT D'URGENCE : bouton d'arrêt d'urgence permettant de couper l'alimentation électrique du poêle

TABLEAU DE COMMANDE INCORPORE : intégration d'un tableau de commande haute température à l'intérieur du sauna permettant le pilotage de l'ensemble des fonctions

SEMELLE ET PLINTHE INOX : intégration d'une semelle tressa en pieds de murs avec plinthe inox pour éviter la remontée d'humidité par capillarité

RETEMENT EXECUTIVE : Choix important de plusieurs matières et revêtements haut de gamme permettant de personnaliser votre intérieur ou extérieur de sauna (Essences de bois premium, pierres naturelles, marbre, peinture, thermo traitement)

HALOTHERAPIE DECORATIVE : intégration de pierres de sel d'Himalaya sur un ou plusieurs murs de votre sauna avec ou sans rétro-éclairage

HALOTHERAPIE : Intégration d'un diffuseur de sel fin iodé ou solution saline pour votre sauna à gestion électronique

Non Disponible

Non Disponible

Non Disponible

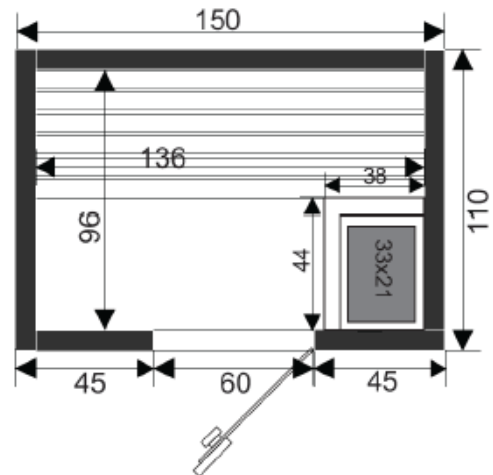
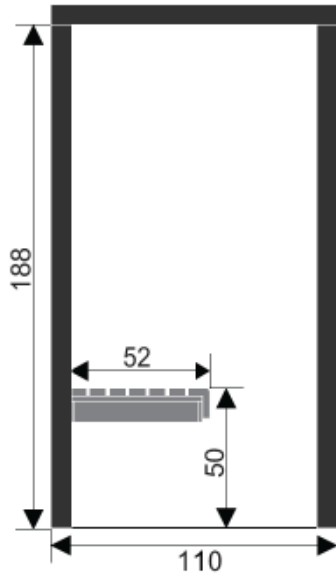
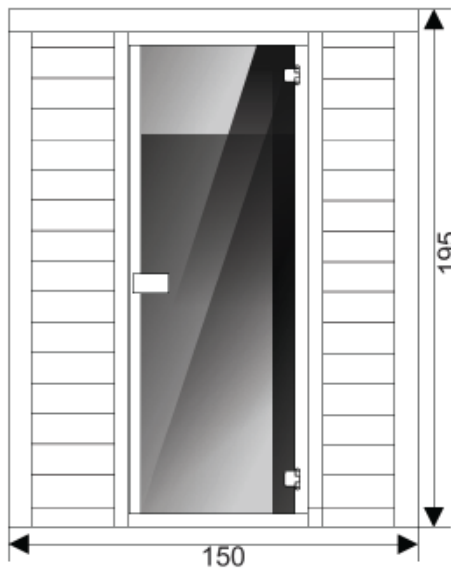
Non Disponible

Non Disponible

Non Disponible

Non Disponible

Non Disponible



INFORMATIONS DE GARANTIE :

Garantie structure : 3 ans

Garantie Electriques et électroniques : 2 ans

Garantie accessoires : 1 an

INFORMATIONS TECHNIQUES ET D'INSTALLATION :

L'ensemble des informations présentes dans ce documents est confidentiel en données à titre indicatif. BlueLagoonSPAS et ses filiales se réservent le droit de modifier à tout moment et sans préavis, l'ensemble des caractéristiques techniques de leurs produits.

L'installation électrique DOIT IMPERATIVEMENT ETRE EFFECTUEE PAR UN ELECTRICIEN et être conformes aux normes en vigueur au jour de la pose.

Il vous appartient de vérifier la capacité de votre installation électrique afin d'alimenter le(s) matériel commandé(s) dans des conditions d'utilisation optimum. Il appartient au client de vérifier la conformité de la résistance de son sol avant la pose (charge au sol admissible), l'accès du produit commandé jusqu'à son emplacement d'utilisation

Dans le cadre d'une installation intérieure, il vous appartient de faire réaliser un bilan de chauffage, ventilation et déshumidification par d'un professionnel.

Puissance du disjoncteur différentiel de 30mA - courbe D

16amps

Epaisseur de la dalle béton pour recevoir le sauna – Renforcée et armée, béton 350kgs/m²

15 cm



ANTARTIC 175

Type de sauna

Sauna Traditionnel

Dimensions

200 x 175 x 195

Personnalisation & Sur-mesure

Disponible

Dimensions :	200 x 175 x 195
Nombre de place :	3 places
Structure	Ossature en bois massive avec lambrissage 2 faces
Isolation	Isolation type murs sandwich avec laine minérale et film par-vapeur
Porte d'accès	Porte en verre de sécurité teinté 1770 x 590 x 8
Habillage extérieur	Pin Scandinave (De série)
Habillage intérieur	Pin Scandinave (De série)
Banquette(s) confort	2 banquettes dont une en L en Ayous
Largeur des banc(s)	52cm
Type de chauffage	Electrique à résistance Pierres de laves (De série)
Marque & Modèle du système de chauffage	Alpha HEAT Puissance de 6Kw
Type de gestion de la température	Commande incorporées (De série)
Eclairage	1 éclairage en bois

Finition intérieur

Confort : Habillage de contre banquettes, dossierets, habillage de protection du poêle

Musicothérapie

Non Disponible

OPTIONS & ACCESSOIRES :

KIT D'ACCESSOIRES SAUNA : Seau, louche, thermomètre, hygromètre, et flacon d'aromathérapie

Série

VESTIAIRE : intégration d'un vestiaire en extension du sauna, avec espace bancs, patères et porte d'accès

Non Disponible

CHOMOTHERAPIE BANC : intégration d'un ruban leds RGB sous le nez des bancs en partie haute et/ou basse à changement de couleurs

Option

CHROMOTHERAPIE DOSSERETS : intégration d'un ruban leds RGB derrière les dossierets en partie haute et/ou basse à changement de couleurs

Option

CHROMOTHERAPIE CIEL ETOILE 75 : intégration d'un ciel étoilé à changement de couleurs de 75 points lumineux à changement de couleurs

Option

CHROMOTHERAPIE CIEL ETOILE 173 : intégration d'un ciel étoilé à changement de couleurs de 173 points lumineux à changement de couleurs

Non Disponible

MUSICOTHERAPIE : intégration d'un haut-parleur avec connexion Bluetooth

Option

VITRAGE : intégration d'un vitrage dans la structure du sauna, prix au m²

Option

FACADE VITREE PREMIUM : intégration d'une façade vitrée en double vitrage avec menuiserie en aluminium thermolaquée anti-corrosion

Non Disponible

POELE DEROBE : intégration du poêle derrière la banquette haute du sauna (pas d'accès au pierres de lave, chaudes..)

Non Disponible

FONCTION COMBI : intégration de 5 émetteurs infrarouges à technologie QUARTZ VITAE avec temporisation et variateur

Non Disponible

FONCTION HYBRID : intégration d'un évaporateur d'eau au poêle avec fonction hammam, gestion du pourcentage d'hygrométrie

Non Disponible

OPTIONS & ACCESSOIRES :

COUVRE-POÊLE : système de protection et d'anti-démarrage du poêle si un objet est posé dessus

AROSAGE AUTOMATIQUE DU POELE : système de gestion électronique de l'arrosage du poêle

BOUTON D'ARRÊT D'URGENCE : bouton d'arrêt d'urgence permettant de couper l'alimentation électrique du poêle

TABLEAU DE COMMANDE INCORPORE : intégration d'un tableau de commande haute température à l'intérieur du sauna permettant le pilotage de l'ensemble des fonctions

SEMELLE ET PLINTHE INOX : intégration d'une semelle trespas en pieds de murs avec plinthe inox pour éviter la remontée d'humidité par capillarité

RETEMENT EXECUTIVE : Choix important de plusieurs matières et revêtements haut de gamme permettant de personnaliser votre intérieur ou extérieur de sauna (Essences de bois premium, pierres naturelles, marbre, peinture, thermo traitement)

HALOTHERAPIE DECORATIVE : intégration de pierres de sel d'Himalaya sur un ou plusieurs murs de votre sauna avec ou sans rétro-éclairage

HALOTHERAPIE ; Intégration d'un diffuseur de sel fin iodé ou solution saline pour votre sauna à gestion électronique

Non Disponible

Non Disponible

Non Disponible

Non Disponible

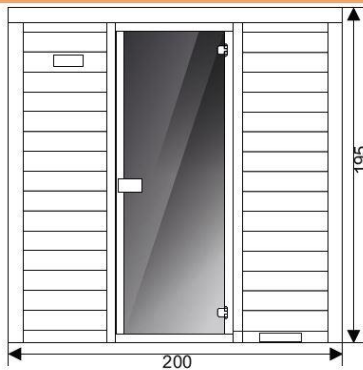
Non Disponible

Non Disponible

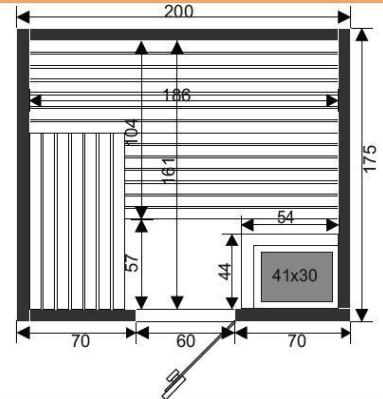
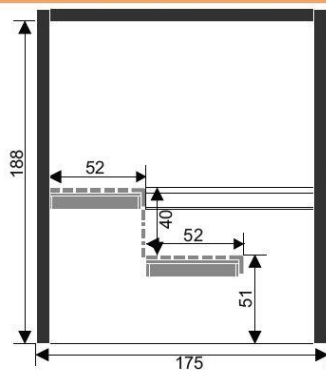
Non Disponible

Non Disponible

200x175x195cm



Emballage: P(100) x L(120) x H(220); Poids: 400Kg



INFORMATIONS DE GARANTIE :

Garantie structure : 3 ans

Garantie Electriques et électroniques : 2 ans

Garantie accessoires : 1 an

INFORMATIONS TECHNIQUES ET D'INSTALLATION :

L'ensemble des informations présentes dans ce documents est confidentiel en données à titre indicatif. BlueLagoonSPAS et ses filiales se réservent le droit de modifier à tout moment et sans préavis, l'ensemble des caractéristiques techniques de leurs produits.

L'installation électrique DOIT IMPERATIVEMENT ETRE EFFECTUEE PAR UN ELECTRICIEN et être conformes aux normes en vigueur au jour de la pose.

Il vous appartient de vérifier la capacité de votre installation électrique afin d'alimenter le(s) matériel commandé(s) dans des conditions d'utilisation optimum. Il appartient au client de vérifier la conformité de la résistance de son sol avant la pose (charge au sol admissible), l'accès du produit commandé jusqu'à son emplacement d'utilisation

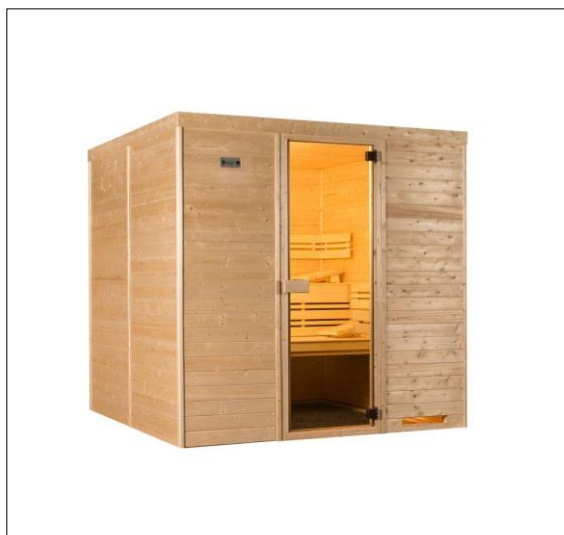
Dans le cadre d'une installation intérieure, il vous appartient de faire réaliser un bilan de chauffage, ventilation et déshumidification par d'un professionnel.

Puissance du disjoncteur différentiel de 30mA - courbe D

32amps

Epaisseur de la dalle béton pour recevoir le sauna – Renforcée et armée, béton 350kgs/m²

15 cm



ANTARTIC 200

Type de sauna

Sauna Traditionnel

Dimensions

200 x 200 x 195

Personnalisation & Sur-mesure

Disponible

Dimensions :	200 x 200 x 195
Nombre de place :	4 places
Structure	Ossature en bois massive avec lambrissage 2 faces
Isolation	Isolation type murs sandwich avec laine minérale et film par-vapeur
Porte d'accès	Porte en bois isolée avec vitrage de type losange et fermeture à clés
Habillage extérieur	Pin Scandinave (De série)
Habillage intérieur	Pin Scandinave (De série)
Banquette(s) confort	2 banquette en Ayous
Largeur des banc(s)	52cm
Type de chauffage	Electrique à résistance Pierres de laves (De série)
Marque & Modèle du système de chauffage	Alpha HEAT Puissance de 6Kw
Type de gestion de la température	Commande incorporées (De série)
Eclairage	1 éclairage avec abat-jour en bois

Finition intérieur

Confort : Habillage de contre banquettes, dossierets, habillage de protection du poêle

Musicothérapie

Non Disponible

OPTIONS & ACCESSOIRES :

KIT D'ACCESSOIRES SAUNA : Seau, louche, thermomètre, hygromètre, et flacon d'aromathérapie

Série

VESTIAIRE : intégration d'un vestiaire en extension du sauna, avec espace bancs, patères et porte d'accès

Non Disponible

CHOMOTHERAPIE BANC : intégration d'un ruban leds RGB sous le nez des bancs en partie haute et/ou basse à changement de couleurs

Option

CHROMOTHERAPIE DOSSERETS : intégration d'un ruban leds RGB derrière les dossierets en partie haute et/ou basse à changement de couleurs

Option

CHROMOTHRAPIE CIEL ETOILE 75 : intégration d'un ciel étoilé à changement de couleurs de 75 points lumineux à changement de couleurs

Option

CHROMOTHERAPIE CIEL ETOILE 173 : intégration d'un ciel étoilé à changement de couleurs de 173 points lumineux à changement de couleurs

Non Disponible

MUSICOTHERAPIE : intégration d'un haut-parleur avec connexion Bluetooth

Option

VITRAGE : intégration d'un vitrage dans la structure du sauna, prix au m²

Option

FACADE VITREE PREMIUM : intégration d'une façade vitrée en double vitrage avec menuiserie en aluminium thermolaquée anti-corrosion

Non Disponible

POELE DEROBE : intégration du poêle derrière la banquette haute du sauna (pas d'accès au pierres de lave, chaudes..)

Non Disponible

FONCTION COMBI : intégration de 5 émetteurs infrarouges à technologie QUARTZ VITAE avec temporisation et variateur

Non Disponible

FONCTION HYBRID : intégration d'un évaporateur d'eau au poêle avec fonction hammam, gestion du pourcentage d'hygrométrie

Non Disponible

OPTIONS & ACCESSOIRES :

COUVRE-POÊLE : système de protection et d'anti-démarrage du poêle si un objet est posé dessus

AROSAGE AUTOMATIQUE DU POELE : système de gestion électronique de l'arrosage du poêle

BOUTON D'ARRÊT D'URGENCE : bouton d'arrêt d'urgence permettant de couper l'alimentation électrique du poêle

TABLEAU DE COMMANDE INCORPORE : intégration d'un tableau de commande haute température à l'intérieur du sauna permettant le pilotage de l'ensemble des fonctions

SEMELLE ET PLINTHE INOX : intégration d'une semelle tressa en pieds de murs avec plinthe inox pour éviter la remontée d'humidité par capillarité

RETEMENT EXECUTIVE : Choix important de plusieurs matières et revêtements haut de gamme permettant de personnaliser votre intérieur ou extérieur de sauna (Essences de bois premium, pierres naturelles, marbre, peinture, thermo traitement)

HALOTHERAPIE DECORATIVE : intégration de pierres de sel d'Himalaya sur un ou plusieurs murs de votre sauna avec ou sans rétro-éclairage

HALOTHERAPIE : Intégration d'un diffuseur de sel fin iodé ou solution saline pour votre sauna à gestion électronique

Non Disponible

Non Disponible

Non Disponible

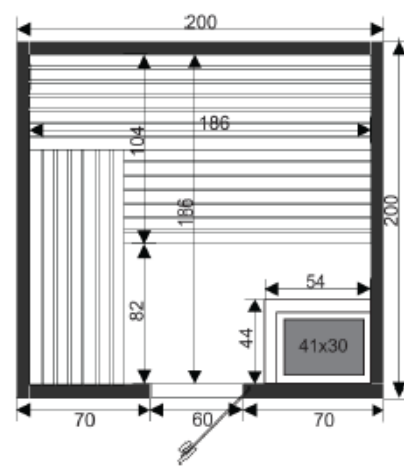
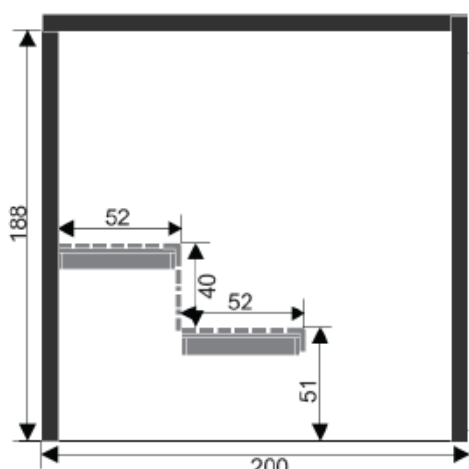
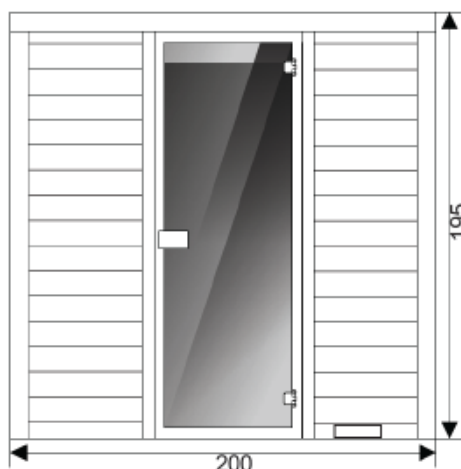
Non Disponible

Non Disponible

Non Disponible

Non Disponible

Non Disponible



INFORMATIONS DE GARANTIE :

Garantie structure : 3 ans

Garantie Electriques et électroniques : 2 ans

Garantie accessoires : 1 an

INFORMATIONS TECHNIQUES ET D'INSTALLATION :

L'ensemble des informations présentes dans ce documents est confidentiel en données à titre indicatif. BlueLagoonSPAS et ses filiales se réservent le droit de modifier à tout moment et sans préavis, l'ensemble des caractéristiques techniques de leurs produits.

L'installation électrique DOIT IMPERATIVEMENT ETRE EFFECTUEE PAR UN ELECTRICIEN et être conformes aux normes en vigueur au jour de la pose.

Il vous appartient de vérifier la capacité de votre installation électrique afin d'alimenter le(s) matériel commandé(s) dans des conditions d'utilisation optimum. Il appartient au client de vérifier la conformité de la résistance de son sol avant la pose (charge au sol admissible), l'accès du produit commandé jusqu'à son emplacement d'utilisation

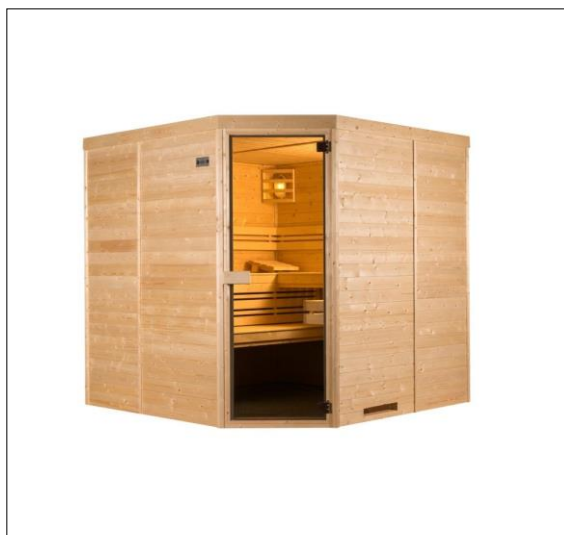
Dans le cadre d'une installation intérieure, il vous appartient de faire réaliser un bilan de chauffage, ventilation et déshumidification par d'un professionnel.

Puissance du disjoncteur différentiel de 30mA - courbe D

32amps

Epaisseur de la dalle béton pour recevoir le sauna – Renforcée et armée, béton 350kgs/m²

15 cm



ANTARTIC 200 D'ANGLE

Type de sauna

Sauna Traditionnel

Dimensions

200 x 200 x 195

Personnalisation & Sur-mesure

Disponible

Dimensions :	200 x 200 x 195
Nombre de place :	4 places
Structure	Ossature en bois massive avec lambrissage 2 faces
Isolation	Isolation type murs sandwich avec laine minérale et film par-vapeur
Porte d'accès	Porte en verre de sécurité teinté 1770 x 590 x 8
Habillage extérieur	Pin Scandinave (De série)
Habillage intérieur	Pin Scandinave (De série)
Banquette(s) confort	2 banquettes en Ayous
Largeur des banc(s)	52cm
Type de chauffage	Electrique à résistance Pierres de laves (De série)
Marque & Modèle du système de chauffage	Alpha HEAT Puissance de 6Kw
Type de gestion de la température	Commande incorporées (De série)
Eclairage	1 éclairage en bois

Finition intérieur

Confort : Habillage de contre banquettes, dossierets, habillage de protection du poêle

Musicothérapie

Non Disponible

OPTIONS & ACCESSOIRES :

KIT D'ACCESSOIRES SAUNA : Seau, louche, thermomètre, hygromètre, et flacon d'aromathérapie

Série

VESTIAIRE : intégration d'un vestiaire en extension du sauna, avec espace bancs, patères et porte d'accès

Non Disponible

CHOMOTHERAPIE BANC : intégration d'un ruban leds RGB sous le nez des bancs en partie haute et/ou basse à changement de couleurs

Option

CHROMOTHERAPIE DOSSERETS : intégration d'un ruban leds RGB derrière les dossierets en partie haute et/ou basse à changement de couleurs

Option

CHROMOTHERAPIE CIEL ETOILE 75 : intégration d'un ciel étoilé à changement de couleurs de 75 points lumineux à changement de couleurs

Option

CHROMOTHERAPIE CIEL ETOILE 173 : intégration d'un ciel étoilé à changement de couleurs de 173 points lumineux à changement de couleurs

Non Disponible

MUSICOTHERAPIE : intégration d'un haut-parleur avec connexion Bluetooth

Option

VITRAGE : intégration d'un vitrage dans la structure du sauna, prix au m²

Option

FACADE VITREE PREMIUM : intégration d'une façade vitrée en double vitrage avec menuiserie en aluminium thermolaquée anti-corrosion

Non Disponible

POELE DEROBE : intégration du poêle derrière la banquette haute du sauna (pas d'accès au pierres de lave, chaudes..)

Non Disponible

FONTION COMBI : intégration de 5 émetteurs infrarouges à technologie QUARTZ VITAE avec temporisation et variateur

Non Disponible

FONCTION HYBRID : intégration d'un évaporateur d'eau au poêle avec fonction hammam, gestion du pourcentage d'hygrométrie

Non Disponible

OPTIONS & ACCESSOIRES :

COUVRE-POÊLE : système de protection et d'anti-démarrage du poêle si un objet est posé dessus

AROSAGE AUTOMATIQUE DU POELE : système de gestion électronique de l'arrosage du poêle

BOUTON D'ARRÊT D'URGENCE : bouton d'arrêt d'urgence permettant de couper l'alimentation électrique du poêle

TABLEAU DE COMMANDE INCORPORE : intégration d'un tableau de commande haute température à l'intérieur du sauna permettant le pilotage de l'ensemble des fonctions

SEMELLE ET PLINTHE INOX : intégration d'une semelle tressa en pieds de murs avec plinthe inox pour éviter la remontée d'humidité par capillarité

RETEMENT EXECUTIVE : Choix important de plusieurs matières et revêtements haut de gamme permettant de personnaliser votre intérieur ou extérieur de sauna (Essences de bois premium, pierres naturelles, marbre, peinture, thermo traitement)

HALOTHERAPIE DECORATIVE : intégration de pierres de sel d'Himalaya sur un ou plusieurs murs de votre sauna avec ou sans rétro-éclairage

HALOTHERAPIE : Intégration d'un diffuseur de sel fin iodé ou solution saline pour votre sauna à gestion électronique

Non Disponible

Non Disponible

Non Disponible

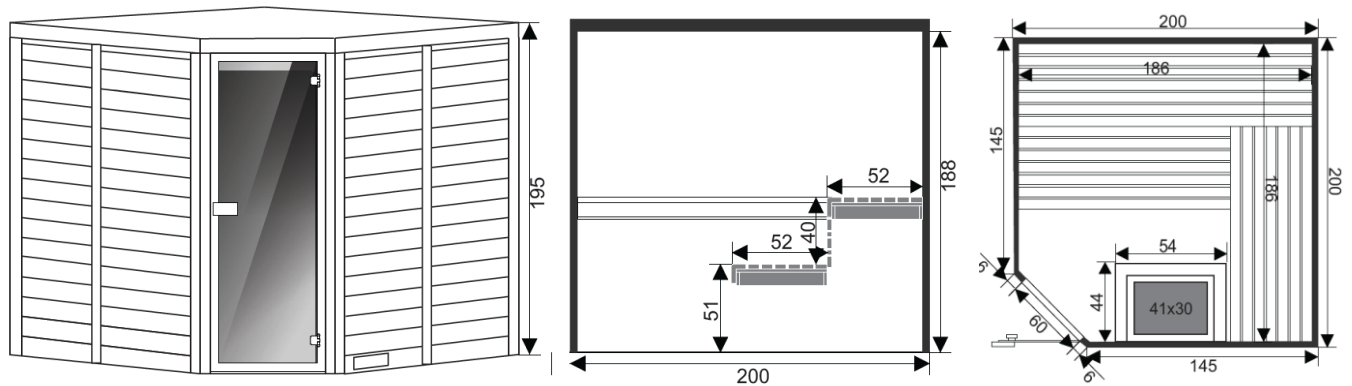
Non Disponible

Non Disponible

Non Disponible

Non Disponible

Non Disponible



INFORMATIONS DE GARANTIE :

Garantie structure : 3 ans

Garantie Electriques et électroniques : 2 ans

Garantie accessoires : 1 an

INFORMATIONS TECHNIQUES ET D'INSTALLATION :

L'ensemble des informations présentes dans ce documents est confidentiel en données à titre indicatif. BlueLagoonSPAS et ses filiales se réservent le droit de modifier à tout moment et sans préavis, l'ensemble des caractéristiques techniques de leurs produits.

L'installation électrique DOIT IMPERATIVEMENT ETRE EFFECTUEE PAR UN ELECTRICIEN et être conformes aux normes en vigueur au jour de la pose.

Il vous appartient de vérifier la capacité de votre installation électrique afin d'alimenter le(s) matériel commandé(s) dans des conditions d'utilisation optimum. Il appartient au client de vérifier la conformité de la résistance de son sol avant la pose (charge au sol admissible), l'accès du produit commandé jusqu'à son emplacement d'utilisation

Dans le cadre d'une installation intérieure, il vous appartient de faire réaliser un bilan de chauffage, ventilation et déshumidification par d'un professionnel.

Puissance du disjoncteur différentiel de 30mA - courbe D

32amps

Epaisseur de la dalle béton pour recevoir le sauna – Renforcée et armée, béton 350kgs/m²

15 cm